

**Nyomáskülönbség-érzékelő levegőhöz**

Nyomáskülönbség távado 8 kiválasztható tartománnyal és 0...5 V, 0...10 V vagy 4...20 mA kimenettel. Levegő nyomáskülönbségének és egyéb nem gyúlékony és nem agresszív gázok nyomáskülönbségének felügyeletére. Tipikus alkalmazás HVAC-rendszerekben levegőszűrők, ventilátorok ékszíjának felügyeletére, valamint nyomáskülönbséggel működő rendszerekben való használatra. Az opciók elérhetők LED kijelzőkkel és az Automatikus nullapont funkcióval. IP65 / NEMA 4X védett burkolat.


**Típus áttekintése**

Típus	Nyomás mérési tartománya [Pa]	Kimenő jel aktív nyomás	Átszakadási nyomás	Kijelzőtípus	További jellemzők
22ADP-186	0...7000	0...5 V, 0...10 V, 4...20 mA	40 kPa	-	-
22ADP-186A	0...7000	0...5 V, 0...10 V, 4...20 mA	40 kPa	-	Auto-Nulla
22ADP-186B	0...7000	0...5 V, 0...10 V, 4...20 mA	40 kPa	LCD	Auto-Nulla
22ADP-186L	0...7000	0...5 V, 0...10 V, 4...20 mA	40 kPa	LCD	-

**Műszaki adatok**

<b>Elektromos adatok</b>	Névleges feszültség	AC/DC 24 V
	Névleges feszültségtartomány	AC 19...29 V / DC 15...35 V
	AC áramfogyasztás	1.7 VA
	DC áramfogyasztás	1.1 W
	Elektromos csatlakozás	Dugaszolható rugós sorkapocs max. 2,5 mm <sup>2</sup>
	Kábel bevezetés	Tömbszelence kábelvédővel Ø 6...8 mm
<b>Működési adatok</b>	Érzékelő technológia	Piezo mérőelem
	Alkalmazás	Levegő
	Többszámú	8 kiválasztható mérési tartomány
	Feszültség kimenet	1x 0...5 V, 0...10 V, min. terhelés 10 kΩ
	Áram kimenet	1x 4...20 mA, max. terhelés 500 Ω
	Aktív kimenő jel megjegyzés	Kimenet 0...5/10 V kapcsolóval választható
	Kijelző	LCD, 29x35 mm hátsó megvilágítással Mérési érték: Pa, inch WC (paraméterezhető)
	Válaszidő	Beállítható 0,8 mp vagy 4,0 mp
<b>Mérési adatok</b>	Mért értékek	Nyomáskülönbség
	Mérőközeg	Levegő és nem agresszív gázok

Mérési adatok	Nyomás mérés tartomány beállítása	Beállítás	tartomány	tartomány [inch	Gyári beállítások
		[Pa]		WC]	
		S0	0...7000	0...28	✓
		S1	0...5000	0...20	
		S2	0...4000	0...16	
		S3	0...3000	0...12	
		S4	0...2500	0...10	
		S5	0...2000	0...8	
		S6	0...1500	0...6	
		S7	0...1000	0...4	
	Nyomás pontossága	eltérés a referenciaeszközhöz képest mérési tartomány: ≤2000 Pa: ±10 Pa mérési tartomány >2000 Pa: ±25 Pa			
	Hosszútávú stabilitás	±2.5% FSO (teljes mérési tartomány) / 4 év			
Anyagok	Tömszelence	PA6, fekete			
	Ház	Fedél: PC, narancssárga Lent: PC, narancssárga Tömítés: NBR70, fekete UV-sugárzással szemben ellenálló.			
Biztonsági adatok	Környezeti páratartalom	Max. 95% RH, nem kondenzálódó			
	Környezeti hőmérséklet	-10...50°C [15...120°F]			
	Közeghőmérséklet	-10...50°C [15...120°F]			
	IEC/EN védelmi osztály	III, szintű biztonság, különösen alacsony feszültség (SELV)			
	Power source UL	Class 2 Supply			
	EU Megfelelőség	CE jelölés			
	IEC/EN tanúsítvány	IEC/EN 60730-1 és IEC/EN 60730-2-6			
	UL tanúsítvány	cULus az UL60730-1A/-2-6, CAN/CSA E60730-1 szerint			
	IEC/EN védelmi szint	IP65			
	NEMA/UL védelmi szint	NEMA 4X			
	Burkolat	UL 4X-es burkolattípus			
	Minőség szabvány	ISO 9001			
	Működési mód	1. típus			
	Szennyezési szint	3			
	Tápellátás névleges impulzus-feszültsége	0.8 kV			
Szerkezet	Independently mounted control				

**Biztonsági megjegyzések**


Ez az eszköz helyhez kötött fűtő-, szellőző- és légkondicionáló rendszerekhez készült, és nem használható a megadott alkalmazástól eltérő módon. A szakszerűtlen használat tilos. A terméket ne használja olyan berendezéssel, mely meghibásodás esetén veszélyeztetheti a személyek, az állatok vagy a javak épségét.

Telepítés előtt bizonyosodjon meg arról, hogy kikapcsolta az összes áramforrást. Ne csatlakoztassa aktív/működő berendezéshez.

A beszerelést kizárólag az erre jogosult szakember végezheti. A beszerelés során követni kell minden törvényi alkalmazandó intézményi beszerelési előírást.

A készülék elektromos alkatrészeket tartalmaz és tilos a háztartási hulladékkal együtt kiselejtezni. Vegyen figyelembe minden helyileg érvényes előírást és követelményt.

**Megjegyzések**
**Automatizált nullapont kalibráció  
(automatizált nullapont)**

Az automatikus nullapont kalibrációval rendelkező transzmitterek karbantartásmentesek. Az automatikus nulla kalibráció a transzmittert 10 percenként elektromosan szabályozza. A funkció törli a hőhatások és az elektromos és mechanikus hatások okozta kimeneti jelingadozásokat. Az automatikus nulla beállítási funkció időtartama kb. 4 másodperc, ezt követően a készülék visszatér az általános mérési üzemmódba. Az említett 4 másodperc alatt a kimeneti és a kijelzett értékek nem módosulnak, a rendszer a legutóbb mért értékeket jelzi ki.

**Kézi nullapont kalibrációja**

Normálüzem esetében a nullapont kalibrációt 12 havonta kell kivitelezni.  
**Figyelem!** Nullapont kalibráció esetében az áramforrást csatlakoztass egy órával korábban.

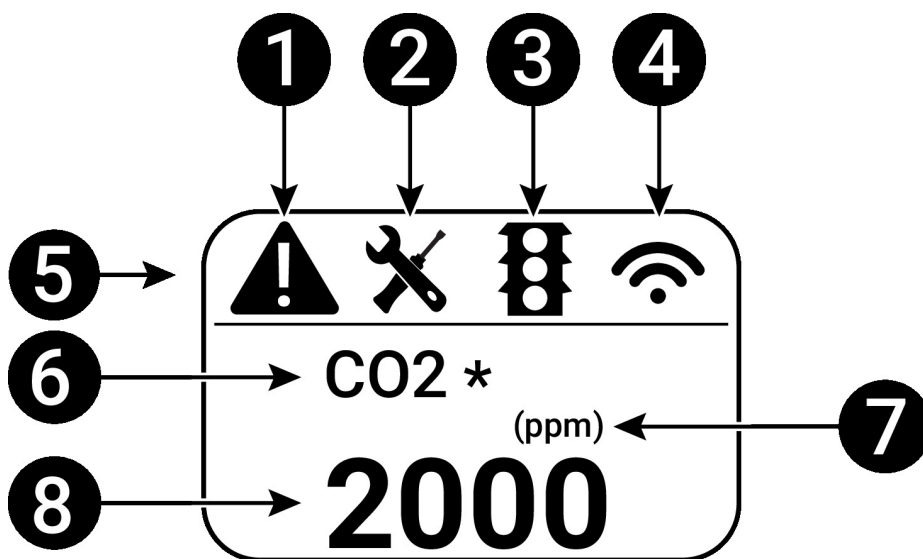
- Távolítsa el a két csatlakozócsövet a + és - nyomástermináloktól és -
- Nyomja és tartsa lenyomva a gombot, míg a LED izzó folytonosan világít
- Várjon, míg a LED izzó ismét villog és telepítse a csatlakozócsöveket a nyomásterminálokhoz (figyeljen a + és - jelölésekre)

**Működtető vezérlőszervek és jelzőfények**
**Kijelző**

Az eszköztől és a mért értékek számától függően a kijelző automatikusan skáláz. Az olyan paraméterek, mint például a mért értékek halványítása/erősítése, a kijelző fényereje és közlekedési lámpa funkciója az alkalmazáson vagy a buszrendszeren keresztül módosítható. A rendszerindítási folyamat során a szoftver és a hardver verziói jelennek meg.

Az eszköztől és a mért értékek számától függően a kijelző automatikusan skáláz. Az olyan paramétereket, mint például a mért értékek kontrasztját, a kijelző fényerejét és színét az alkalmazáson vagy a buszrendszeren keresztül változtatják meg. A rendszerindítási folyamat során a szoftver és a hardver verziói jelennek meg.

1	Hiba / érzékelő meghibásodása
2	Szervíz / szemrevételezés időszere
3	TLF (közlekedési lámpa funkció) aktív (kijelző színváltozásának küszöbértékei)
4	Rádiókommunikáció aktív (nem áll rendelkezésre)
5	Állapotsor
6	Mért érték (* akkor jelenik meg, ha a TLF funkciót aktiválták ehhez az értékhez)
7	Mértékegység
8	Mért érték


**Szállítási terjedelem**

Szállítási terjedelem	Leírás	Típus
	Szerelőkeret L ház	A-22D-A10
	Légcsatorna csatlakozó készlet, PVC cső 2 m, 2 csatlakozóelem (műanyag)	A-22AP-A08
	22ADP-...-hez	
	Dowel	
	Csavarok	

**Tartozékok**

Opcionális tartozékok	Leírás	Típus
	Légcsatorna-csatlakozó, Fém, L 40 mm, Csőcsatlakozás 5 mm	A-22AP-A02
	Légcsatorna-csatlakozó, Fém, L 100 mm, Csőcsatlakozás 5 mm	A-22AP-A04
	Csatlakozóadapter, M20x1.5, 1 x 6 mm-es kábelhez, 10 darabos multipack csomag.	A-22G-A01.1
Szerviz-eszközök	Leírás	Típus
	Belimo Duct Sensor Assistant App	Belimo Duct Sensor Assistant App
	Bluetooth hardverkulcs Belimo Duct Sensor Assistant App-hoz * A-22G-A05 Bluetooth hardverkulcs	A-22G-A05
	Tanúsított és elérhető Észak-Amerikában, az Európai Unióban, az EFTA-államokban és az Egyesült Királyságban.	

**Szerviz**

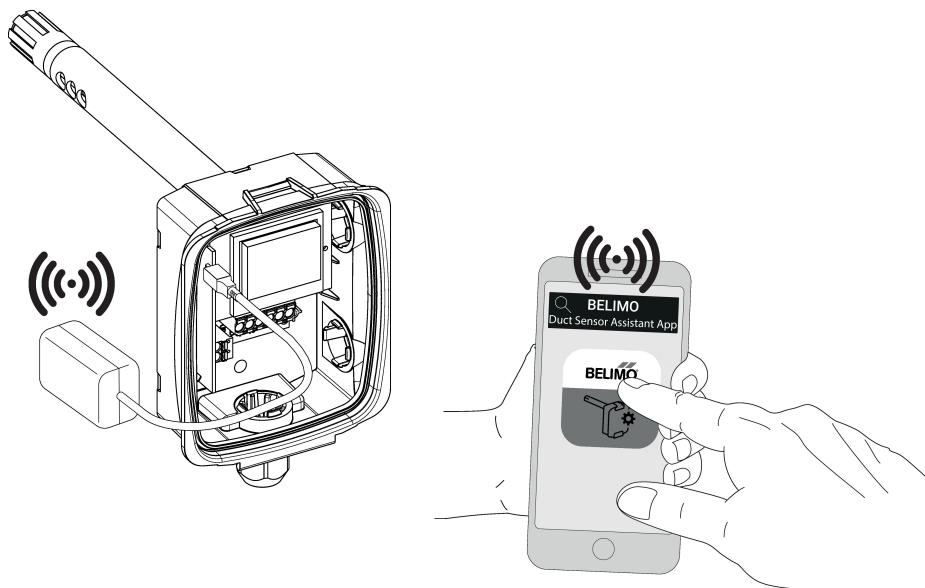
**Service-Tool eszközök csatlakozása** Ezt az érzékelőt a Belimo Duct Sensor Assistant App segítségével lehet kezelni és paraméterezni. A Belimo Duct Sensor Assistant App használatához szükség van a bluetooth hardverkulcsra a mobilalkalmazás és a Belimo érzékelő közötti kommunikáció létrehozásához. Az érzékelő szokásos kezeléséhez és paraméterezéséhez nincs szükség a bluetooth hardverkulcsra és Belimo Duct Sensor Assistant Appra. Az érzékelő a fent látható gyári standard paraméterekkel előre konfigurálva érkezik.

Követelmények:

- Bluetooth-hardverkulcs (Belimo cikkszám: A-22G-A05)
- Bluetooth-képes okostelefon
- Belimo Duct Sensor Assistant App (Google Play vagy Apple AppStore webáruház)

Folyamata:

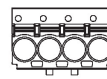
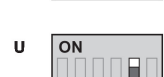
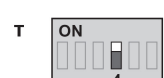
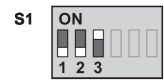
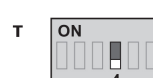
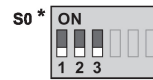
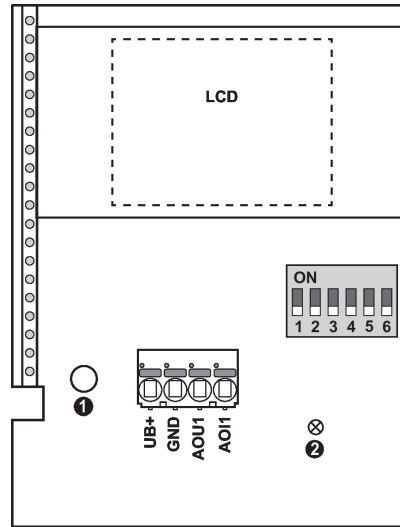
- Csatlakoztassa a Bluetooth hardverkulcsot az érzékelőhöz a micro-USB csatlakozón keresztül vagy a NYÁK illesztőfelületével
- Kapcsolódjon a Bluetooth-képes okostelefonnal a Bluetooth hardverkulcsra
- Válassza ki a paramétrizálást a Belimo Duct Sensor Assistant Appban



Elektromos kapcsolási rajz

Megjegyzések

A 0...10 V-ról 0...5 V kimeneti feszültségre váltáskor az áramerősség is változik 4...20 mA-ról 4...12 mA-re.



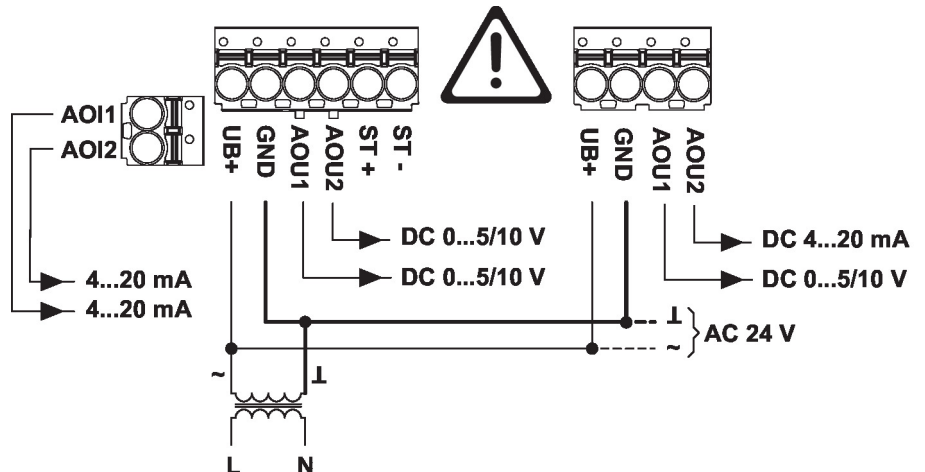
- ① gomb
- ② állapotjelző LED
- \* Gyári beállítás
- P nyomás egység
- T válaszadási idő
- U kimenő jel

Beállítás	tartomány [Pa]	tartomány [inch WC]	Gyári beállítások
S0	0...7000	0...28	✓
S1	0...5000	0...20	
S2	0...4000	0...16	
S3	0...3000	0...12	
S4	0...2500	0...10	
S5	0...2000	0...8	
S6	0...1500	0...6	
S7	0...1000	0...4	

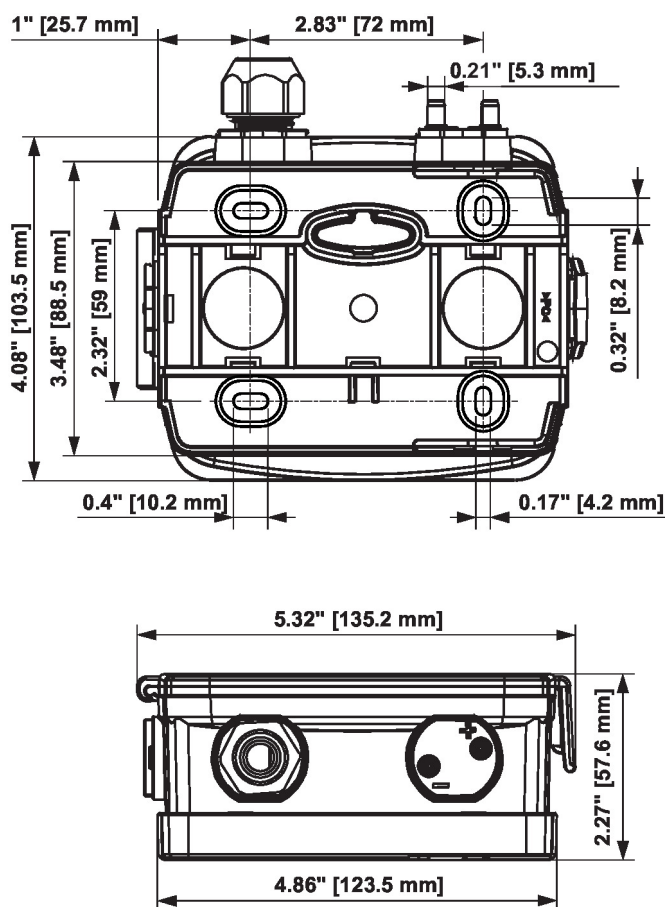
AC tápellátás bekötéshez megjegyzés

Az érzékelő megfelelő működéséhez az egyenáramú és váltóáramú tápellátás esetén is figyelembe kell venni a polaritást.

Ha a váltóáramú tápellátás nincs megfelelően csatlakoztatva, vagyis ha a vezetékek fordítva vannak, az az érzékelő tönkremeneteléhez vezethet.



## Méretek



Típus	Tömeg
22ADP-186	0.38 kg
22ADP-186A	0.38 kg
22ADP-186B	0.41 kg
22ADP-186L	0.40 kg